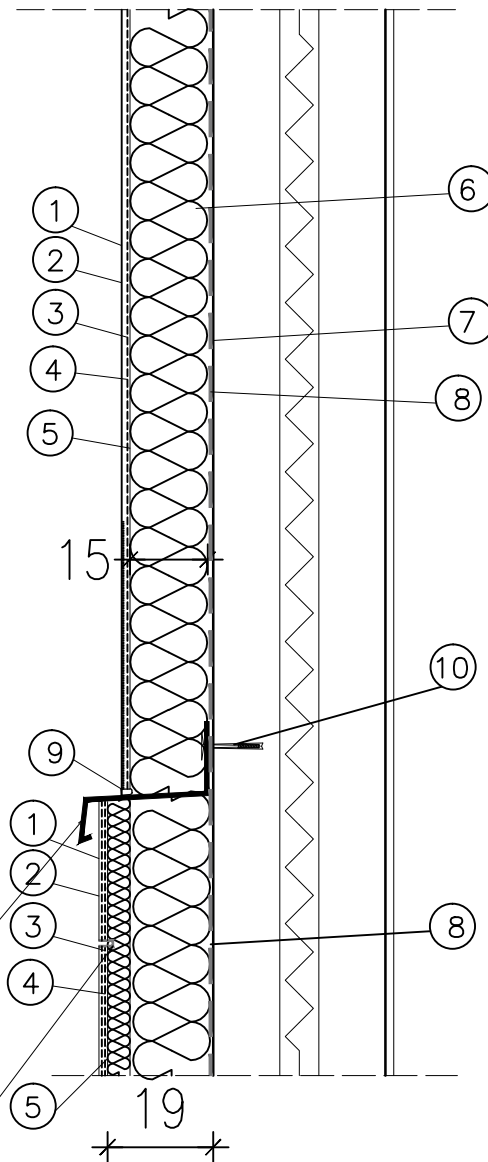


DETAL OBRÓBKI BLACHARSKIEJ

skala 1 : 10

- ① – CIENKOWARSTWOWA WYPRAWA ELEWACYJNA TYNK SILIKONOWY (ZIARNO 2mm)
- ② – PODKŁAD GRUNTUJĄCY POD TYNKI CIENKOWARSTWOWE SILIKONOWE
- ③ – ZAPRAWA KLEJĄCO-SZPACHLOWA EPS DO WYKONANIA WARSTWY ZBROJONEJ SIATKĄ
- ④ – SIATKA Z WŁÓKNA SZKLANEGO (SIATKA PANCERNA DO WYSOKOŚCI 2,0m NAD TERENEM)
- ⑤ – ZAPRAWA KLEJĄCO-SZPACHLOWA EPS DO WYKONANIA WARSTWY ZBROJONEJ SIATKĄ
- ⑥ – PŁYTA STYROPIANOWA EPS 70-040 (DAWNIEJ PS-E-FS15) KLEJONA I KOTWIONA DO ŚCIANY, o oporze cieplnym $R=4,75m^2 \times K/W$, współczynnika przewodzenia ciepła $\lambda=0,04W/(m \times K)$
- ⑦ – ZAPRAWA KLEJĄCA MOCUJĄCA STYROPIAN DO PODŁOŻA
- ⑧ – PREPARAT GRUNTUJĄCY DO PODŁOŻY NASIĄKLIWYCH
- ⑨ – MASA USZCZELNIAJĄCA
- ⑩ – DYBEL MOCUJĄCY



PROJEKTOWANA OBRÓBKA BLACHARSKA
Z BLACHY STAŁOWEJ
OCYNKOWANEJ POWLEKANEJ GR.0,55mm

PROJEKTOWANA LISTWA
PROFILOWANA PCV 10x10mm

INWESTOR	ZARZĄD WSPÓLNOTY MIESZKANIOWEJ NIERUCHOMOŚCI PRZY UL. BRUKOWEJ 26 W BIAŁYMSTOKU		
Nazwa i adres obiekту budowlanego	TERMOMODERNIZACJA BUDYNKU MIESZKALNEGO WIELORODZINNEGO PRZY UL. BRUKOWEJ 26 W BIAŁYMSTOKU	DATA	20.04.2018
		SKALA	1 : 10
		NR RYS.	15
TYTUŁ RYSUNKU	DETAL OBRÓBKI BLACHARSKIEJ "D"	<i>projekt budowlany</i>	
Jednostka projektowa			
 Atelier ZETTA <small>ul. Suraska 2/11, 15-422 Białystok, tel: 85 742 49 49, fax: 85 742 43 69, e-mail: zetta@zetta.com.pl ul. Pratulinska 10/2, 03-511 Warszawa, tel: 22 812 64 67, fax: 22 812 47 48, e-mail: atelier@zetta.com.pl www.zetta.com.pl</small>			
Projektant	mgr inż. arch. Z. Zabagło	nr upr. UAN.V-7342/3/65/93 DOIA Nr DS-0830	podpis
Współpraca	mgr inż. arch. U. Bednarz	BL 193/94 PDOIA Nr PD-0059	
<small>PROJEKT chroniony prawem autorskim - zgodnie z Ustawą o Prawie Autorskim i prawach pokrewnych Dz.U.24.poz.83 z dn.4.02.1994r. Powielanie całości lub fragmentów bez zgody autora projektu - ZABRONIONE</small>			